

Кронштейны

Ассортимент кронштейнов включает в себя конструкции с различными типами крепления и установки. Кронштейны производятся из стальной трубы и проходят антикоррозийную обработку методом горячего оцинкования.



Классическое настенное крепление



Настенное крепление вилкообразного кронштейна



Сдвоенный кронштейн



Одиночное настенное крепление



Сдвоенный кронштейн



Стилизованный кронштейн

Нестандартные решения

Мы так же можем предложить вам нестандартные решения кронштейнов для вашего проекта. Кронштейны, которые имеют красивый эстетический вид, сделают ваш проект индивидуальным.

По желанию кронштейны могут быть окрашены согласно цветовой гамме проекта.

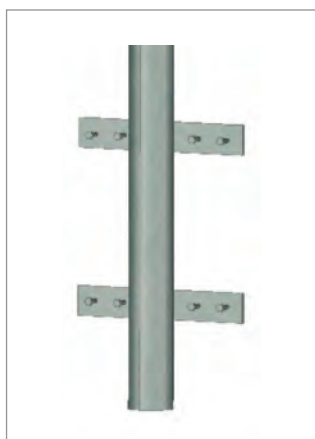


Способы крепления

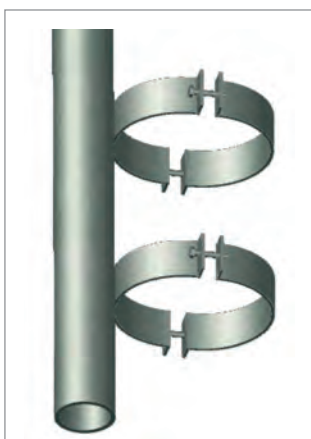
На кронштейне возможно разместить несколько светильников, с различными углами между посадочными

местами под осветительное оборудование. Угол наклона к горизонту по умолчанию принимается 15 градусов, по желанию

заказчика угол наклона может быть изменен по индивидуальному проекту.



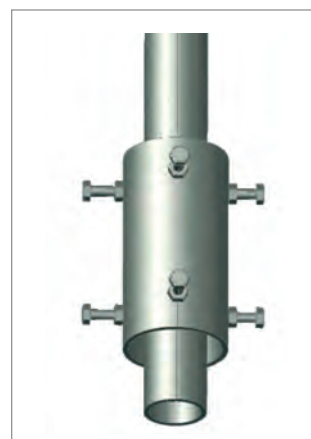
Накладной



Приставной



Шайба упорная



Обечайка



Фланец



Переходник

Классификатор кронштейнов

К Х Х - Х - Х - Х / Х - Х

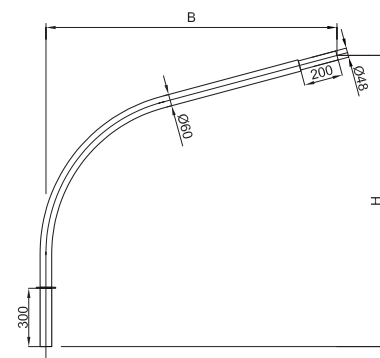
- Кронштейн
- Тип кронштейна
 - К – консольный
 - П – приставной
 - Н – накладной
- Количество осветительных приборов (шт.)
- Высота кронштейна (м)
- Вылет кронштейна относительно опоры (м)
- Угол наклона посадочного места к горизонту (град.)
- Угол между посадочными местами (град.)
- Тип крепления на опору
 - О – обечайка
 - Ш – шайба упорная
 - Ф – фланец
 - П – приставной
 - Н – накладной

Пример:

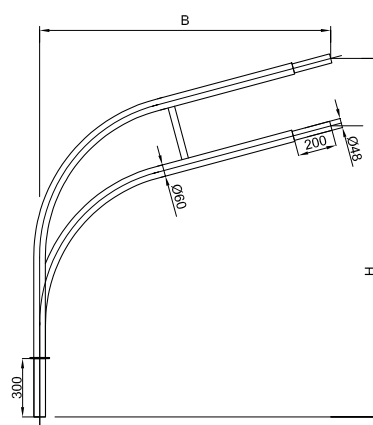
КК2-1.5-1.0-/90-Ш – кронштейн консольный, высотой 1.5 метра, вылет относительно опоры – 1.0 метр, угол наклона посадочного места к горизонту – 15° (по умолчанию), угол между посадочными местами – 90°, тип крепления на опору – шайба упорная.

Ассортимент продукции

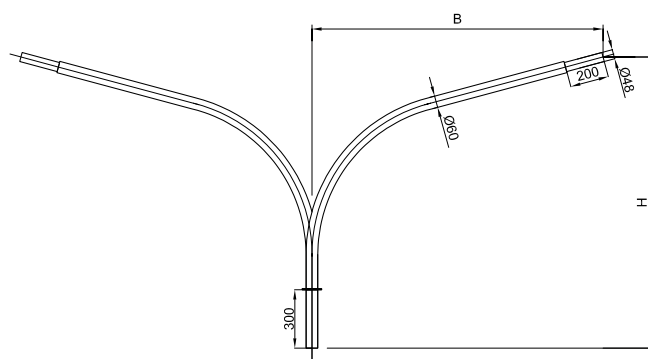
Код продукта	Высота	Вылет	Вес
	H, мм	B, мм	кг
KK1-1,0-1,0-X	1000	1000	14
KK1-1,0-1,5-X	1000	1500	15
KK1-1,0-2,0-X	1000	2000	18
KK1-1,5-1,0-X	1500	1000	15
KK1-1,5-1,5-X	1500	1500	16
KK1-1,5-2,0-X	1500	2000	18
KK1-1,5-2,5-X	1500	2500	20
KK1-2,0-2,0-X	2000	2000	21
KK1-2,0-2,5-X	2000	2500	22



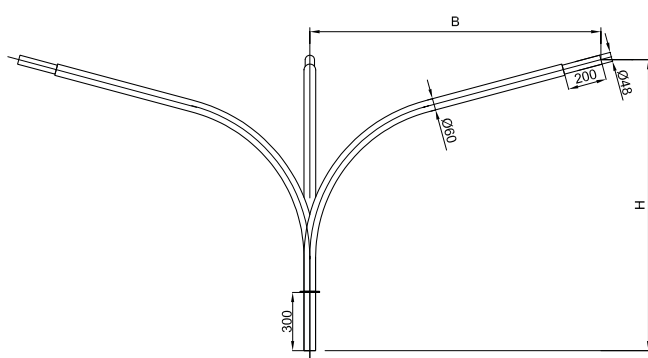
Код продукта	Высота	Вылет	Вес
	H, мм	B, мм	кг
KK2-1,0-1,0-X	1000	1000	26
KK2-1,0-1,5-X	1000	1500	28
KK2-1,0-2,0-X	1000	2000	29
KK2-1,5-1,0-X	1500	1000	28
KK2-1,5-1,5-X	1500	1500	29
KK2-1,5-2,0-X	1500	2000	42
KK2-1,5-2,5-X	1500	2500	43
KK2-2,0-2,0-X	2000	2000	45
KK2-2,0-2,5-X	2000	2500	49



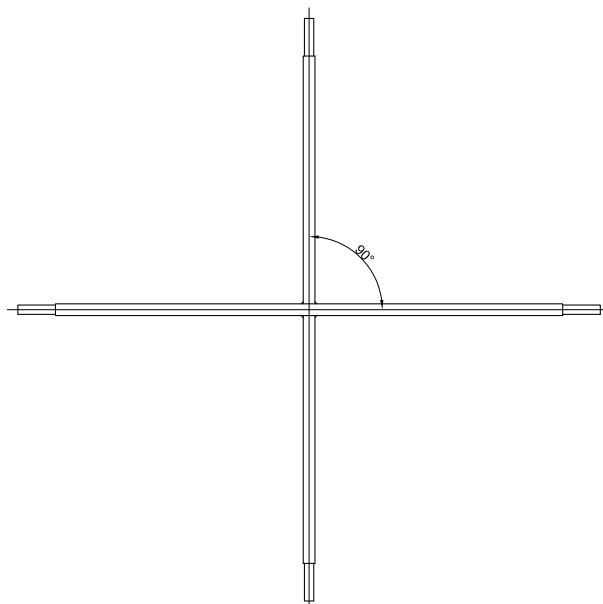
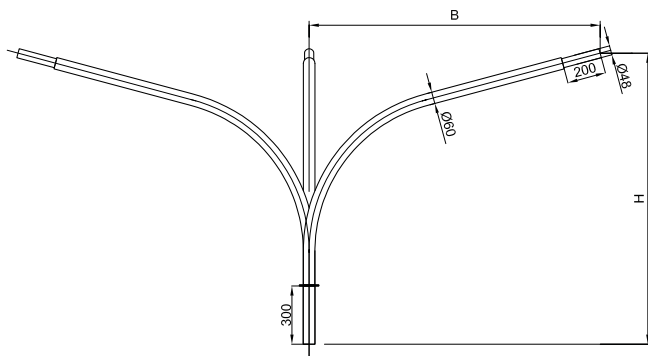
Код продукта	Высота	Вылет	Вес
	H, мм	B, мм	кг
KK2-1,0-1,0-/180-X	1000	1000	22
KK2-1,0-1,5-/180-X	1000	1500	24
KK2-1,0-2,0-/180-X	1000	2000	26
KK2-1,5-1,0-/180-X	1500	1000	28
KK2-1,5-1,5-/180-X	1500	1500	29
KK2-1,5-2,0-/180-X	1500	2000	32
KK2-1,5-2,5-/180-X	1500	2500	34
KK2-2,0-2,0-/180-X	2000	2000	50
KK2-2,0-2,5-/180-X	2000	2500	57



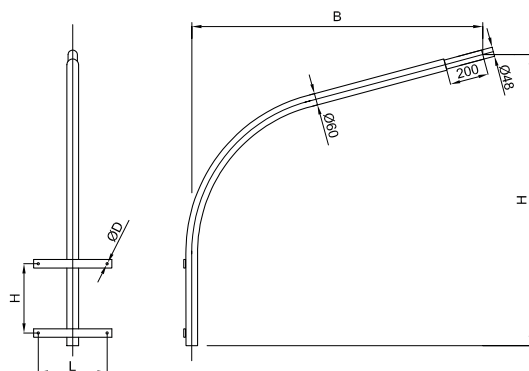
Код продукта	Высота	Вылет	Вес
	H, мм	B, мм	кг
KK3-1,0-1,0-/90-X	1000	1000	23
KK3-1,0-1,5-/90-X	1000	1500	28
KK3-1,0-2,0-/90-X	1000	2000	32
KK3-1,5-1,0-/90-X	1500	1000	28
KK3-1,5-1,5-/90-X	1500	1500	30
KK3-1,5-2,0-/90-X	1500	2000	32
KK3-1,5-2,5-/90-X	1500	2500	34
KK3-2,0-2,0-/90-X	2000	2000	35
KK3-2,0-2,5-/90-X	2000	2500	37



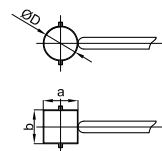
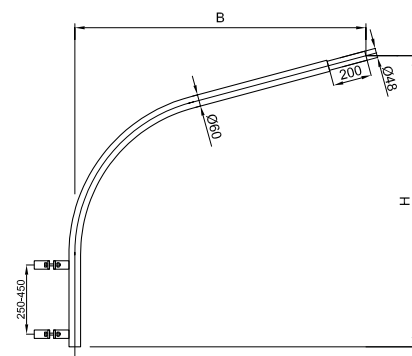
Код продукта	Высота	Вылет	Вес
	Н, мм	В, мм	кг
КК4-1,0-1,0-/90-X	1000	1000	29
КК4-1,0-1,5-/90-X	1000	1500	35
КК4-1,0-2,0-/90-X	1000	2000	39
КК4-1,5-1,0-/90-X	1500	1000	35
КК4-1,5-1,5-/90-X	1500	1500	37
КК4-1,5-2,0-/90-X	1500	2000	39
КК4-1,5-2,5-/90-X	1500	2500	42
КК4-2,0-2,0-/90-X	2000	2000	44
КК4-2,0-2,5-/90-X	2000	2500	86



Код продукта	Высота	Вылет	Вес
	Н, мм	В, мм	кг
КН1-1,0-1,0-X	1000	1000	7
КН1-1,0-1,5-X	1000	1500	8
КН1-1,5-1,5-X	1500	1500	9
КН1-2,0-2,0-X	2000	2000	12



Код продукта	Высота	Вылет	Вес
	Н, мм	В, мм	кг
КП1-0,5-0,5-X	500	500	7
КП1-0,5-1,0-X	500	1000	9
КП1-1,5-1,0-X	1500	1000	11



Примечание:
размеры кронштейнов указаны как типовые решения. Мы готовы изготовить для вас оборудование согласно вашего проекта.