



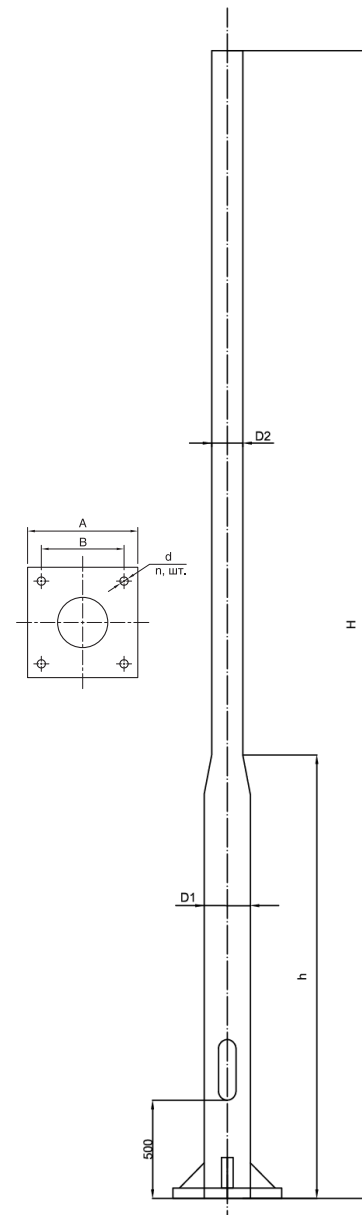
# Опоры трубные

Если вам необходимо придать эстетический вид освещаемой территории, мы готовы предложить вам серию опор трубных (ОТ) для реализации проекта. Опоры трубные – это классическое и надежное решение для реализации вашего проекта.



# Опора трубная с фланцевым соединением

## Тип ОТ-Ф 3–16 метров

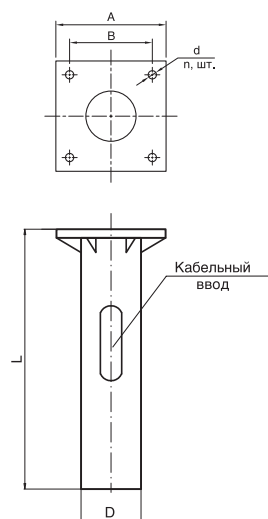


### Параметры опоры

Наименование	Высота	Диаметр		Размер опорного фланца		Межцентровое расстояние отверстий	Крепление	Тип фундамента
		Нижний	Верхний	А, мм	В, мм			
	Н, м	D1, мм	D2, мм	А, мм	В, мм		п, шт/d, мм	
ОТ-3-Ф	3	108	89	180	140	4/18	ФТ-0,108/1,0	
ОТ-4-Ф	4	108	89	250	180	4/18	ФТ-0,108/1,0	
ОТ-5-Ф	5	108	89	250	180	4/18	ФТ-0,108/1,5	
ОТ-6-Ф	6	108	89	250	180	4/22	ФТ-0,108/1,5	
ОТ-7-Ф	7	133	108	320	230	4/26	ФТ-0,108/1,5	
ОТ-8-Ф	8	159	133	320	230	4/26	ФТ-0,159/2,0	
ОТ-9-Ф	9	168	133	400	300	4/26	ФТ-0,159/2,0	
ОТ-10-Ф	10	168	133	400	300	4/26	ФТ-0,159/2,0	
ОТ-12-Ф	12	219	159	460	360	4/26	ФТ-0,219/2,0	
ОТ-14-Ф	14	219	168	460	360	4/26	ФТ-0,219/2,5	
ОТ-16-Ф	16	219	168	460	360	8/26	ФТ-0,219/2,5	

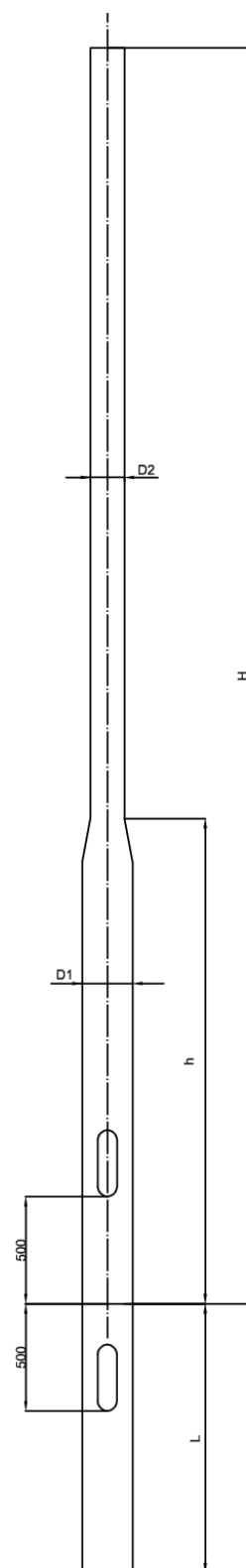
### Параметры фундамента трубного

Наименование	Диаметр		Размер фланца	Межцентровое расстояние отверстий		Крепление	Размер кабельного ввода
	D, мм	L, мм		А, мм	В, мм		
	D, мм	L, мм	А, мм	В, мм	п, шт/d, мм	мм	
ФТ-0,108/1,0	108	1,0	180×180	140×140	4/16	70×250	
ФТ-0,108/1,0	108	1,0	250×250	180×180	4/16	70×250	
ФТ-0,108/1,5	108	1,5	250×250	180×180	4/16	70×250	
ФТ-0,108/1,5	108	1,5	250×250	180×180	4/20	70×250	
ФТ-0,108/1,5	108	1,5	320×320	230×230	4/24	70×250	
ФТ-0,159/2,0	159	2,0	320×320	230×230	4/24	75×250	
ФТ-0,159/2,0	159	2,0	400×400	300×300	4/24	75×250	
ФТ-0,159/2,0	159	2,0	400×400	300×300	4/24	75×250	
ФТ-0,219/2,0	219	2,0	400×400	300×300	4/24	75×250	
ФТ-0,219/2,5	219	2,5	400×400	300×300	4/24	75×250	
ФТ-0,219/2,5	219	2,5	360	300	8/24	75×250	



# Опора трубная прямоствоечная

## Тип ОТ-П 3–16 метров

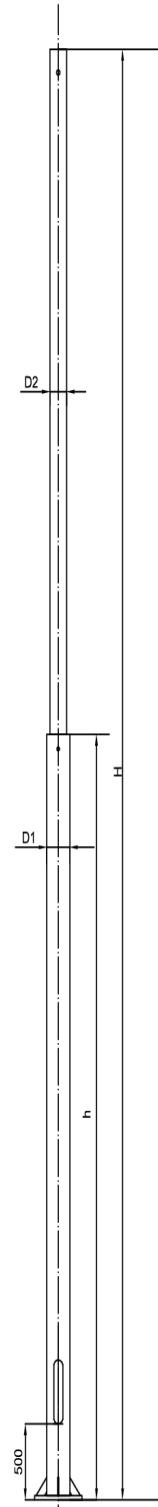


### Параметры опоры

Наименование	Высота надземной части	Длина подземной части	Нижний диаметр	Верхний диаметр	Размер кабельного ввода	Вес
	Н, м	Л, м	D1, мм	D2, мм	мм	
ОТ-3-П	3	1,0	108	89	70×250	55
ОТ-4-П	4	1,5	108	89	70×250	81
ОТ-5-П	5	1,5	108	89	70×250	90
ОТ-6-П	6	1,5	108	89	70×250	99
ОТ-7-П	7	1,5	133	108	70×250	142
ОТ-8-П	8	2,0	133	108	75×250	162
ОТ-9-П	9	2,0	133	108	75×250	180
ОТ-10-П	10	2,0	133	108	75×250	192
ОТ-12-П	12	2,5	168	108(133)	75×250	354
ОТ-14-П	14	2,5	168	108(133)	75×250	418
ОТ-16-П	16	2,5	219	133(168)	75×250	579

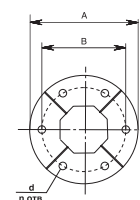
# Опора трубная силовая с фланцевым соединением

## Тип ОТС-Ф 8,5–9 метров



### Параметры опоры

Наименование	Высота	Нагрузка	Нижний диаметр	Верхний диаметр	Размер опорного фланца	Межцентровое расстояние отверстий	Крепление фланца	Вес	Тип фундамента
	Н, м	кг	D1, мм	D2, мм	A, мм	B, мм	мм	кг	
ОТС-8,5-Ф-300	8,5	300	219	168	460	360	6/22	291	ФТУ-0,219/2,5
ОТС-8,5-Ф-400	8,5	400	219	168	460	360	6/22	348	ФТУ-0,219/2,5
ОТС-8,5-Ф-700	8,5	700	273	219	472	372	12/22	450	ФТУ-0,273/2,5
ОТС-9-Ф-400	9	400	219	168	460	360	6/22	367	ФТУ-0,219/2,5
ОТС-9-Ф-700	9	700	273	219	472	372	12/22	468	ФТУ-0,273/2,5



### Параметры фундамента трубного усиленного

Наименование	Диаметр	Длина	Размер фланца	Межцентровое расстояние отверстий	Крепление	Размер кабельного ввода
	D, мм	L, мм	A, мм	D, мм	п, шт/d, мм	мм
ФТ-0,219/2,5	219	2,5	460	360	6/20	70×250
ФТ-0,219/2,5	219	2,5	460	360	6/20	75×250
ФТ-0,273/2,5	273	2,5	472	372	12/20	75×250
ФТ-0,219/2,5	219	2,5	460	360	6/20	75×250
ФТ-0,273/2,5	273	2,5	472	372	12/20	75×250

