



Установка

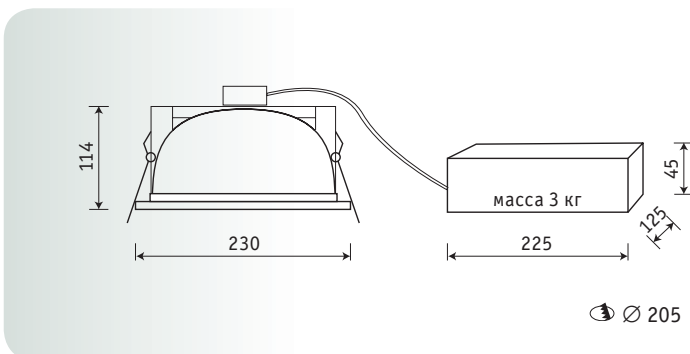
Встраиваются в подвесные потолки типа «Армстронг» или в подшивные потолки из гипсокартона.

Конструкция

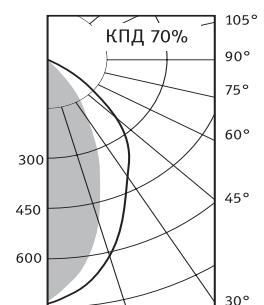
Двухстоечное крепление отражателя из анодированного алюминия. Пускорегулирующая аппаратура помещена в выносном боксе, электрически связанном с корпусом светильника (см. стр. 138).

Оптическая часть

Силикатное матированное стекло, установленное в декоративной алюминиевой рамке.



DLH 150



Артикул	Мощность, Вт	Масса*, кг	Э/м ПРА		Моноблок		ЭПРА	
			Код светильника	cos φ	Код светильника	cos φ	Код светильника	cos φ
DLH 70	1x70	0,7	81507010	≥ 0,85	82507010	≥ 0,95	81507030	≥ 0,95
DLH 150	1x150	0,7	81515010	≥ 0,85	82515010	≥ 0,95	81515030	≥ 0,95

* масса оптической части