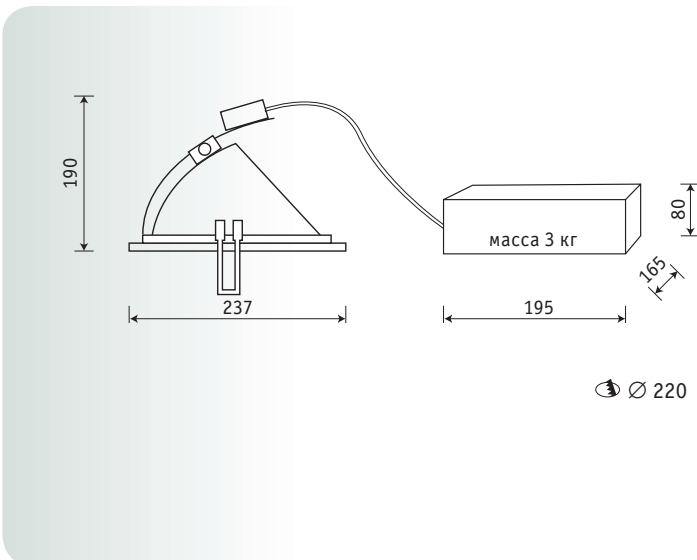


Светильник направленного света с металлогалогенной лампой **DLZ**



Установка

Встраивается в подшивные потолки из гипсокартона.

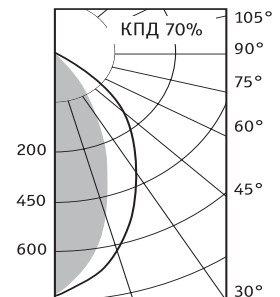
Конструкция

Корпус и отражатель выполнены из алюминия. Оптическая часть поворачивается в пределах 45° от горизонтальной оси. Пускорегулирующая аппаратура помещена в выносном боксе, электрически связанном с корпусом светильника (см. стр. 138).

Оптическая часть

Отражатель из анодированного алюминия и силикатное терперированное стекло.

DLZ



Артикул	Мощность, Вт	Масса*, кг	Э/м ПРА		Моноблок		ЭПРА	
			Код светильника	cos φ	Код светильника	cos φ	Код светильника	cos φ
DLZ 70	1x70	1,4	81607010	≥ 0,85	82607010	≥ 0,95	81607030	≥ 0,95

* масса оптической части