

## NSR 11 Светильники потолочные направленного света



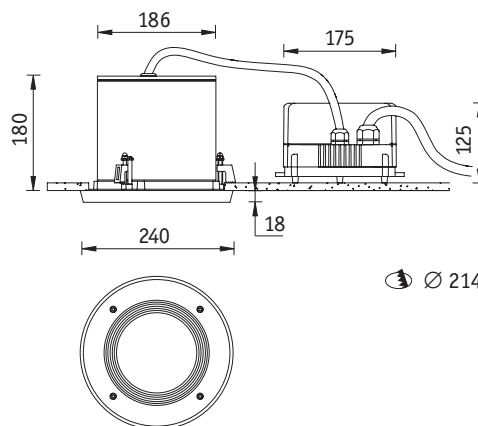
Гранд Отель Поляна (Красная Поляна)

### Установка

Встраиваются в подвесные потолки.

### Конструкция

Корпус из литого под давлением алюминия, покрытый порошковой краской. Пускорегулирующая аппаратура помещена в выносном боксе. Масса выносного бокса — 2,8/3,2 кг. Возможно обслуживание светильника сверху.



### Оптическая часть

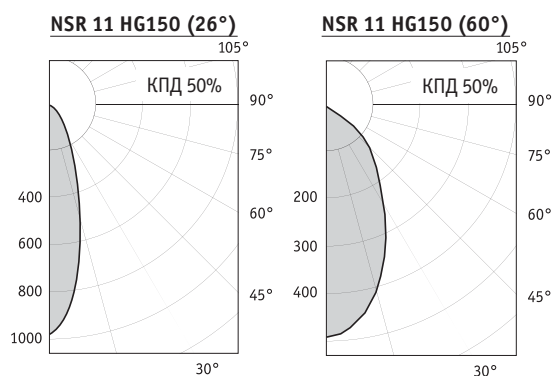
Зеркальный отражатель из анодированного алюминия. Защитное прозрачное терпированное стекло. Ширина КСС по половинному уровню 26° или 60°.



26°



60°



HG — металлогалогенная лампа типа ДРИ (цоколь G12)



Артикул	Угол рассеивания	Мощность, Вт	Цоколь	Масса, кг	Цвет корпуса	Код светильника	cos φ
NSR 11 HG 70	26°	1x70	G12	5,8	Серебристый	1201147010	≥ 0,85
NSR 11 HG 150	26°	1x150	G12	6,3	Серебристый	1201155010	≥ 0,85
NSR 11 HG 70	60°	1x70	G12	5,8	Серебристый	1201147060	≥ 0,85
NSR 11 HG 150	60°	1x150	G12	6,3	Серебристый	1201155060	≥ 0,85