

**NBT 18** Светильники настенные

Автосалон «Лексус-Левобережный» (Москва)

**Установка**

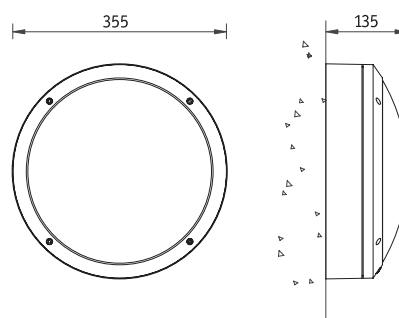
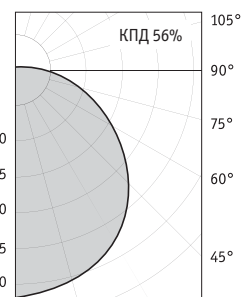
Крепление на поверхность стены или потолка.

**Конструкция**

Корпус из литого под давлением алюминия, покрытый порошковой краской. Внутри корпуса расположена металлическая плата с пускорегулирующей аппаратурой.

**Оптическая часть**

Опаловый рассеиватель из поликарбоната.

**NBT 18 F126**

F — компактная люминесцентная лампа



Артикул	Мощность, Вт	Цоколь	Масса, кг	Цвет корпуса	Код светильника	cos φ
<b>NBT 18 F126</b>	1x26	G24d-3	3,7	Черный	<b>3201812610</b>	≥ 0,85
<b>NBT 18 F226</b>	2x26	G24d-3	4,2	Черный	<b>3201822610</b>	≥ 0,85
<b>NBT 18 F123</b>	1x23	E27	3,2	Черный	<b>3201812300</b>	—*
<b>NBT 18 F126</b>	1x26	G24d-3	3,7	Серебристый	<b>3201852610</b>	≥ 0,85
<b>NBT 18 F226</b>	2x26	G24d-3	4,2	Серебристый	<b>3201862610</b>	≥ 0,85
<b>NBT 18 F123</b>	1x23	E27	3,2	Серебристый	<b>3201852300</b>	—*

\* коэффициент мощности не более 0,6 в зависимости от изготовителя