

NBT 22 Светильники настенные**Установка**

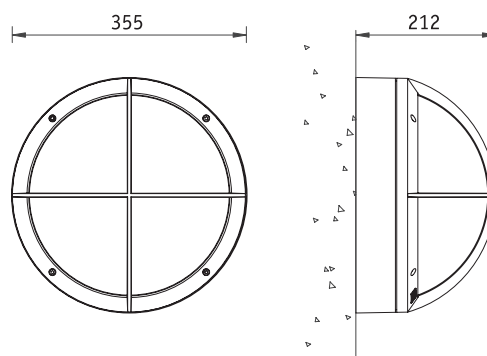
Крепление на поверхность стены или потолка.

Конструкция

Корпус из литого под давлением алюминия, покрытый порошковой краской. Внутри корпуса расположена металлическая плата с пускорегулирующей аппаратурой.

Оптическая часть

Опаловый рассеиватель из поликарбоната.

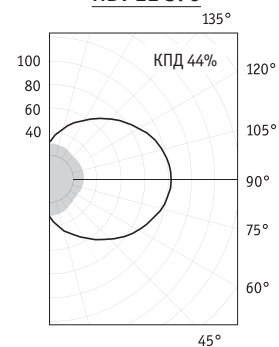


F — компактная люминесцентная лампа

M — ртутная лампа типа ДРЛ

H — металлогалогенная лампа типа ДРИ

S — натриевая лампа типа ДНаТ

**NBT 22 S70**

Артикул	Мощность, Вт	Цоколь	Масса, кг	Цвет корпуса	Код светильника	cos φ
NBT 22 F226	2x26	G24d-3	4,7	Черный	3202222610	≥ 0,85
NBT 22 M80	1x80	E27	4,9	Черный	3202208004	≥ 0,85
NBT 22 M125	1x125	E27	5,1	Черный	3202212504	≥ 0,85
NBT 22 H70	1x70	E27	4,9	Черный	3202207002	≥ 0,85
NBT 22 S70	1x70	E27	4,8	Черный	3202207006	≥ 0,85
NBT 22 F226	2x26	G24d-3	4,7	Серебристый	3202262610	≥ 0,85
NBT 22 M80	1x80	E27	4,9	Серебристый	3202248004	≥ 0,85
NBT 22 M125	1x125	E27	5,1	Серебристый	3202252504	≥ 0,85
NBT 22 H70	1x70	E27	4,9	Серебристый	3202247002	≥ 0,85
NBT 22 S70	1x70	E27	4,8	Серебристый	3202247006	≥ 0,85