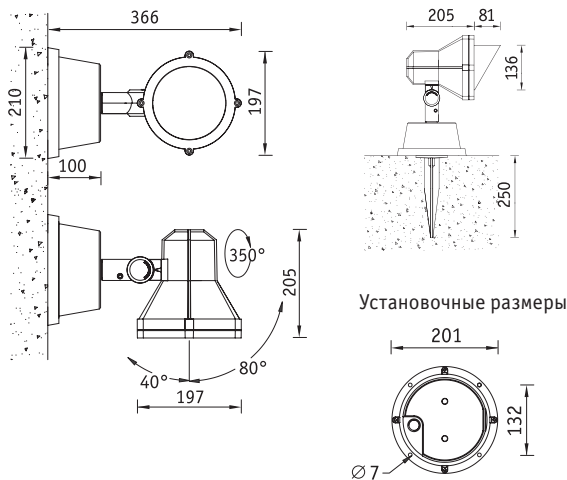




Череповецкий камерный театр (Череповец)



### Установка

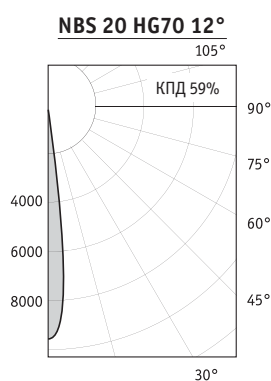
Крепление на опорную поверхность.

### Конструкция

Корпус из литого под давлением алюминия, покрытый порошковой краской. Внутри корпуса расположена металлическая плата с пускорегулирующей аппаратурой.

### Оптическая часть

Отражатель из анодированного алюминия. Прозрачное терперированное стекло толщиной 4 мм. Ширина КСС по половинному уровню 12° или 26°.

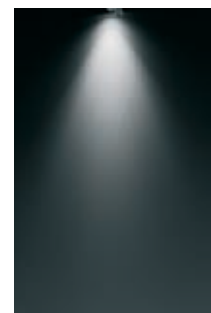


### Аксессуары

- кольшечек  
- 360141
- козырек  
- 360231
- светофильтры
  - 360216
  - 360217
  - 360218
  - 360219



12°



26°

металлогалогенная лампа типа ДРИ (цоколь G12) — HG



Артикул	Угол рассеивания	Мощность, Вт	Цоколь	Масса, кг	Цвет корпуса	Код светильника	cos φ
<b>NBS 20 HG 35</b>	12°	1x35	G12	3,5	Серебристый	<b>3602043512</b>	≥ 0,85
<b>NBS 20 HG 35</b>	26°	1x35	G12	3,5	Серебристый	<b>3602043510</b>	≥ 0,85
<b>NBS 20 HG 70</b>	12°	1x70	G12	3,7	Серебристый	<b>3602047012</b>	≥ 0,85
<b>NBS 20 HG 70</b>	26°	1x70	G12	3,7	Серебристый	<b>3602047010</b>	≥ 0,85