



Офис Prestige Yachts «Панавто» (Москва)



Установка

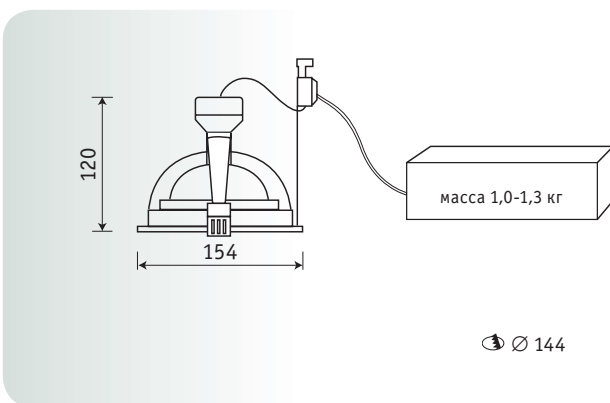
Встраиваются в подшивные потолки из гипсокартона.

Конструкция

Корпус и отражатель выполнены из алюминия. Оптическая часть поворачивается в пределах 30° от горизонтальной оси.

Оптическая часть

Рефлекторная галогенная лампа накаливания. Рефлекторная металлогалогенная лампа.



Артикул	Мощность, Вт	Масса*, кг	Цоколь	Э/м ПРА		Электронный трансформатор	
				Код светильника	cos φ	Код светильника	cos φ
CS 50	1x50	0,8	G53	-	-	84405000	≥ 0,95
CS 70	1x70	0,8	GX8.5	85407010	≥ 0,85	-	-

* масса оптической части