

NUR 10 Подводные светильники**Установка**

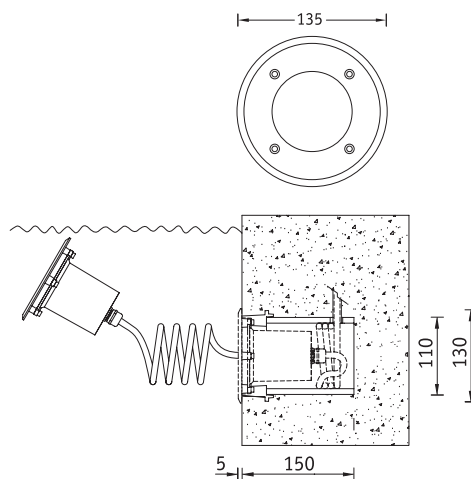
Встраиваются в опорные поверхности водоемов с помощью пластикового монтажного бокса (поставляется в комплекте). Использовать только погрузив в воду. Глубина погружения до 2 м.

Конструкция

Корпус из нержавеющей стали. Используется кабель с внешним диаметром 9,5 — 11 мм.

Оптическая часть

Защитное прозрачное темперированное стекло.



GU — галогенная лампа накаливания (цоколь GU5.3)

GY — галогенная лампа накаливания (цоколь GY6.35)



Артикул	Мощность, Вт	Цоколь	Масса, кг	Цвет корпуса	Код светильника
NUR 10 GU50	50	GU5.3	1,8	Стальной	9001005002
NUR 10 GY100	100	GY6.35	1,8	Стальной	9001010004