

## NFG 51 Грунтовые светильники



### Установка

Встраиваются в грунт с помощью пластикового монтажного бокса (поставляется в комплекте).

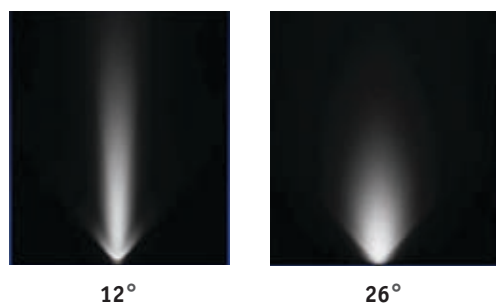
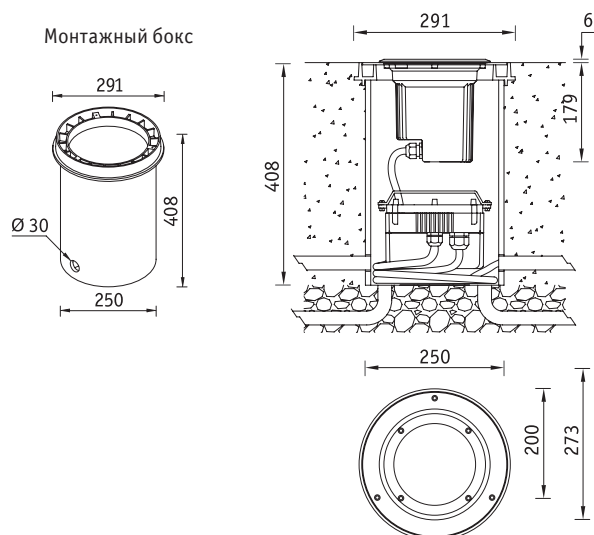
### Конструкция

Внешнее кольцо из нержавеющей стали. Корпус из литого под давлением алюминия, покрытый порошковой краской черного цвета. Пускорегулирующая аппаратура помещена в выносном боксе.

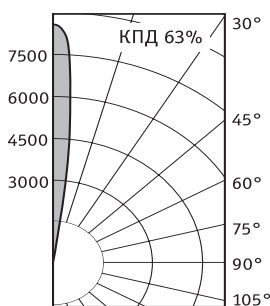
### Оптическая часть

Отражатель из анодированного алюминия. Ширина КСС по половинному уровню 12° или 26°. Прозрачное темперированное стекло 10 мм.

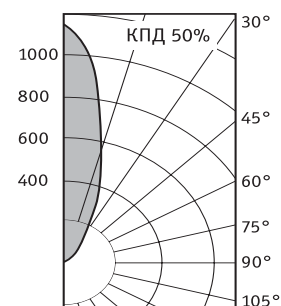
Максимальная статическая нагрузка на световой прибор 400 кг.



NFG 51 HG 70 (12°)



NFG 51 HG70 (26°)



HG — металлогалогенная лампа типа ДРИ (цоколь G12)



Артикул	Угол рассеивания	Мощность, Вт	Цоколь	Масса, кг	Цвет корпуса	Код светильника	cos φ
NFG 51 HG70	12°	1x70	G12	5,0	Черный	6005107012	≥ 0,85
NFG 51 HG150	12°	1x150	G12	5,4	Черный	6005115012	≥ 0,85
NFG 51 HG70	26°	1x70	G12	5,0	Черный	6005107010	≥ 0,85
NFG 51 HG150	26°	1x150	G12	5,4	Черный	6005115010	≥ 0,85