

## НВО Светильники серии НВ



### Установка

Тросовый подвес.

### Конструкция

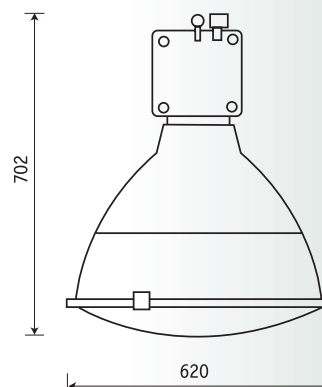
Корпус из литого под давлением алюминия покрыт порошковой краской серого цвета. Внутри корпуса установлена пускорегулирующая аппаратура.

### Оптическая часть

Гладкий отражатель из анодированного алюминия и рассеиватель из ПММА.

Светильник может комплектоваться призматической линзой из ПММА.

Линза крепится специальными клипсами. Масса линзы — 1,7 кг.



Номинальные рабочие токи ламп МГЛ указаны на стр. 301

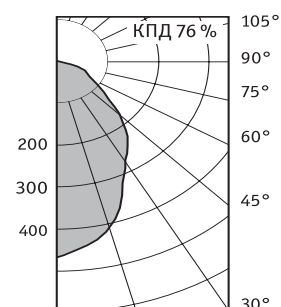
М — ртутная лампа типа ДРЛ

Н — металлогалогенная лампа типа ДРИ

S — натриевая лампа типа ДНаТ



### НВО



Артикул	Мощность, Вт	Масса, кг	Код светильника		cos φ
			Без линзы IP23	С линзой IP66	
НВО 250 М	1x250	9,0	91925004	90925004	≥ 0,85
НВО 400 М	1x400	10,6	91940004	90940004	≥ 0,85
НВО 250*	1x250	9,0	91925001	90925001	≥ 0,85
НВО 400 Н	1x400	10,6	91940002	90940002	≥ 0,85
НВО 400 S	1x400	10,6	91940006	90940006	≥ 0,85

\* в светильнике могут быть применены лампы МГЛ или ДНаТ 250 Вт