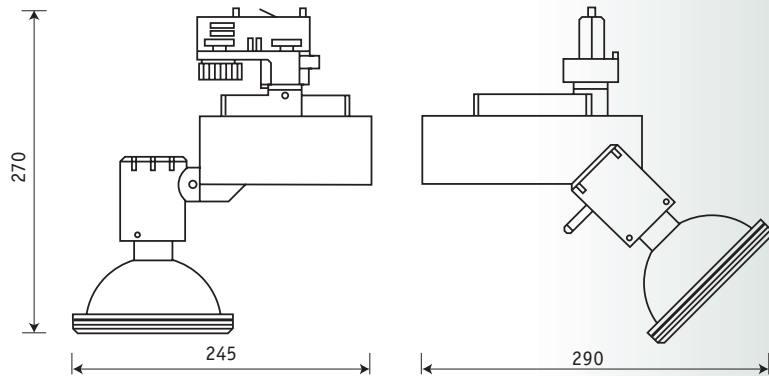


FNK/T Регулируемый прожектор с концентрирующей оптикой**Установка**

Светильник устанавливается непосредственно на трехфазный шинопровод euro-DIN с помощью универсального адаптера.

Конструкция

Корпус светильника изготовлен из алюминия и окрашен порошковой краской. Электромагнитная пускорегулирующая аппаратура размещена в боксе из алюминия.

**Оптическая часть**

Зеркальный отражатель из анодированного алюминия с защитным силикатным терперированным стеклом с противоослепляющим матированием.



Артикул	Мощность, Вт	Масса, кг	Цвет корпуса	Э/м ПРА	
				Код светильника	cos φ
FNK/T 70	70	2,7	Металлик	96647002	≥ 0,85
FNK/T 70	70	2,7	Белый	96607002	≥ 0,85
FNK/T 70	70	2,7	Черный	96687002	≥ 0,85