

LEADER 70 Прожекторы 70 Вт

Дизайн: David Morgan

Установка

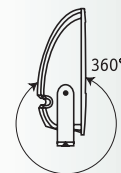
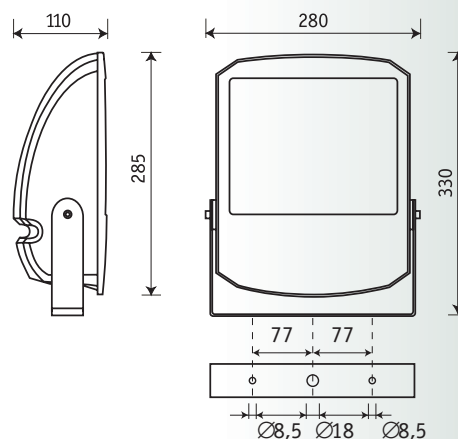
Наружный или внутренний монтаж.

Конструкция

Корпус и рамка из литого под давлением алюминия, покрытые порошковой краской. Внутри корпуса расположена металлическая плата с пускорегулирующей аппаратурой.

Оптическая часть

Отражатель из анодированного алюминия. Защитное прозрачное терпированное стекло.



Рабочее положение.



Артикул	Мощность, Вт	Отражатель	cos φ
LEADER S 70*	1x70	Симметричный	≥ 0,85
LEADER A 70*	1x70	Асимметричный	≥ 0,85
LEADER C 70*	1x70	Круглосимметричный	≥ 0,85

* в прожекторе могут быть применены линейные лампы МГЛ или ДНаТ 70 Вт