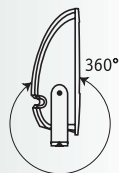
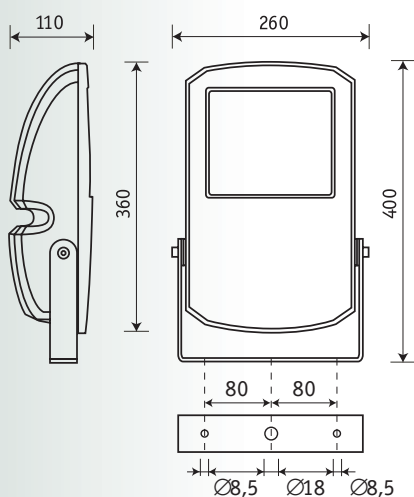




Дизайн: David Morgan



Рабочее положение.

### Установка

Наружный или внутренний монтаж.

### Конструкция

Корпус и рамка из литого под давлением алюминия, покрытые порошковой краской. Внутри корпуса расположена металлическая плата с пускорегулирующей аппаратурой.

### Оптическая часть

Отражатель из анодированного алюминия. Защитное прозрачное терпированное стекло.



Артикул	Мощность, Вт	Отражатель	cos φ
<b>LEADER S 150*</b>	1x150	Симметричный	≥ 0,85
<b>LEADER A 150*</b>	1x150	Асимметричный	≥ 0,85
<b>LEADER C 150*</b>	1x150	Круглосимметричный	≥ 0,85

\* в прожекторе могут быть применены линейные лампы МГЛ или ДНаТ 150 Вт