

OWS/R, OWS/K Светильники со степенью защиты IP54



Установка

OWS/R Встраивается в подвесные потолки типа «Армстронг».

OWS/K Встраивается в кассетные подвесные потолки системы «Clip-in». Подвесная система Orcal 3000, тип Q (3 мм) и тип S (3 мм).

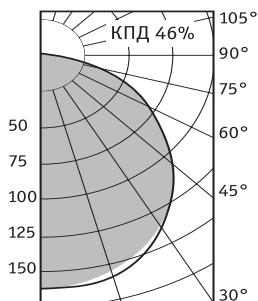
Конструкция

Цельнометаллический сварной корпус из листовой стали, покрытый белой порошковой краской. В корпусе установлена пускорегулирующая аппаратура. Для обеспечения степени защиты, по периметру корпуса закреплен силиконовый уплотнитель.

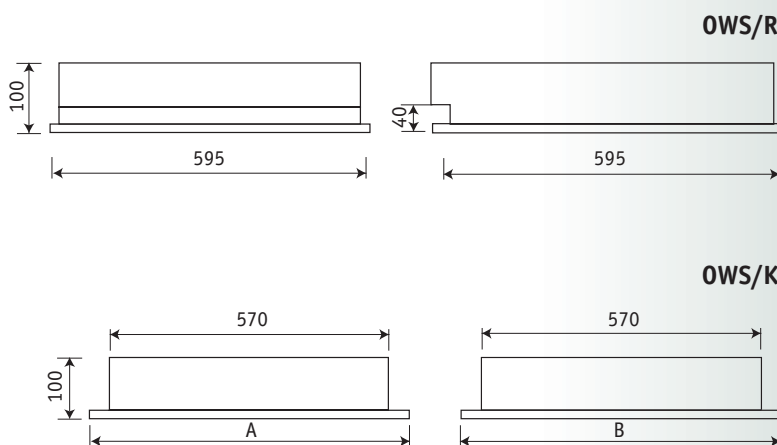
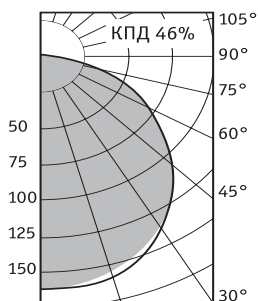
Оптическая часть

Опаловый рассеиватель из ПММА в металлической рамке. Устанавливается в корпус скрытыми пружинами. Под заказ светильник может комплектоваться прозрачным силикатным терперирированным стеклом с металлизированной полимерной решеткой.

OWS/R 418



OWS/K 255



	A	B
OWS/K 255 (600)	599	599
OWS/K 255 (625)	624	624



Артикул	Степень защиты	Мощность, Вт	Масса, кг	Э/м ПРА		ЭПРА/ЭПРА рег.	
				Код светильника	cos φ	Код светильника	cos φ
OWS/R 418	IP54/54	4x18	9,2	23641810	≥ 0,85	23641830/23641860	≥ 0,96
OWS/K 255 (600)	IP54/54	2x55	8	–	–	20725530/20725560	≥ 0,96
OWS/K 255 (625)	IP54/54	2x55	8	–	–	21725530/21725560	≥ 0,96

* для светильников с силикатным терперирированным стеклом