

ULS 1000 Прожекторы 1000 Вт**NEW****Установка**

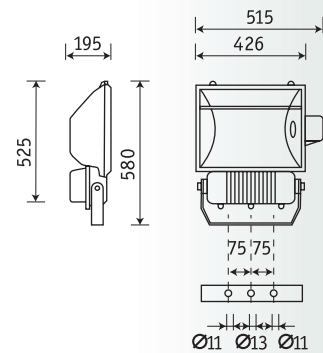
Наружный или внутренний монтаж.

Конструкция

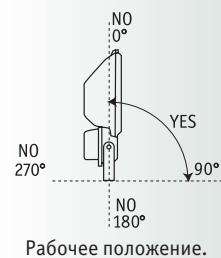
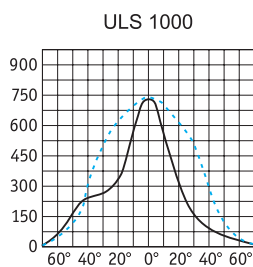
Корпус из литого под давлением алюминия, покрытый порошковой краской. Внутри корпуса расположена металлическая плата с пускорегулирующей аппаратурой.

Оптическая часть

Отражатель из анодированного алюминия. Защитное прозрачное темпированное стекло.



Максимальная поверхность ветровой нагрузки, м² — 0,275.



H — металлогалогенная лампа типа ДРИ



| Артикул | Мощность, Вт | Отражатель | Цоколь | Масса, кг | Цвет корпуса | Код прожектора | cos φ |
|-----------------|--------------|--------------|--------|-----------|--------------|------------------|--------|
| ULS 1000 | 1x1000 | Симметричный | E40 | 20,6 | Черный | 985100001 | ≥ 0,85 |