

## Управление освещением Компоненты

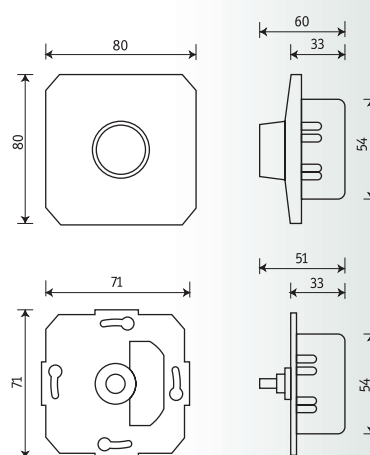


**NEW**

### Электронный диммер для регулируемых ЭПРА с интерфейсом 1...10 В

Диммер позволяет управлять регулируемыми ЭПРА с интерфейсом 1...10 В и регулировать световой поток светильников. Имеет встроенный коммутационный контакт и управляется вращающейся ручкой. Класс защиты II. Степень защиты IP 20. Выдерживает нагрузку на сигнальный выход макс. 40 мА, нагрузку на коммутационный контакт 250В/6А.

Код заказа 600172778.



### Датчик освещенности для регулируемых ЭПРА с интерфейсом 1...10 В

Миниатюрный датчик освещенности для регулируемых ЭПРА с интерфейсом 1...10 В позволяет регулировать световой поток светильников в автоматическом режиме в зависимости от уровня освещенности в помещении. Настройка уровня срабатывания

по освещенности осуществляется поворотом элемента корпуса. Датчик устанавливается самостоятельно в светильник или на другие основания или крепится непосредственно к люминесцентной лампе (крепления к лампе заказываются отдельно). При монтаже световое отверстие датчика направляется в сторону рабочей зоны помещения. Датчик подключается непосредственно к ЭПРА с интерфейсом 1...10 В и

позволяет управлять до 15 ЭПРА одновременно. Класс защиты II. Степень защиты IP 20. Применение датчика обеспечивает экономию до 50% электроэнергии, потребляемой световой установкой. Код заказа 600172779. Аксессуары: Код заказа крепежа для лампы T5 – 600172005. Код заказа крепежа для лампы T8 – 600172008.